

Product Specification

产品名称: 双频段 4G 路由

产品型号: DSGW-021

Revision History

Specification		Sect.	Update Description	By
Rev	Date			
1.0	2020-09-08		New version release	

Approvals

Organization	Name	Title	Date

1	简介.....	3
1.1	描述.....	3
1.2	产品特性.....	3
2	机械需求.....	3
2.1	产品图片.....	3
2.2	产品尺寸.....	4
3	规格参数.....	4
3.1	硬件特性.....	4
3.2	无线特性.....	5
3.3	软件特性.....	5
4	应用.....	6

1 简介

1.1 描述

DSGW-021 是一款符合最新的 IEEE 802.11ac Wi-Fi 标准同时具备 LTE 4G 功能的无线路由器。它可以同时为多个设备提供连续高速数据传输。这款设备内置 600MHz 处理器，提供强数据处理能力，提高无线传输效率。除此之外，双频双频中功率设计，让无线连接更灵活和稳定，尤其是在长距离的数据传输场景中。

1.2 产品特性

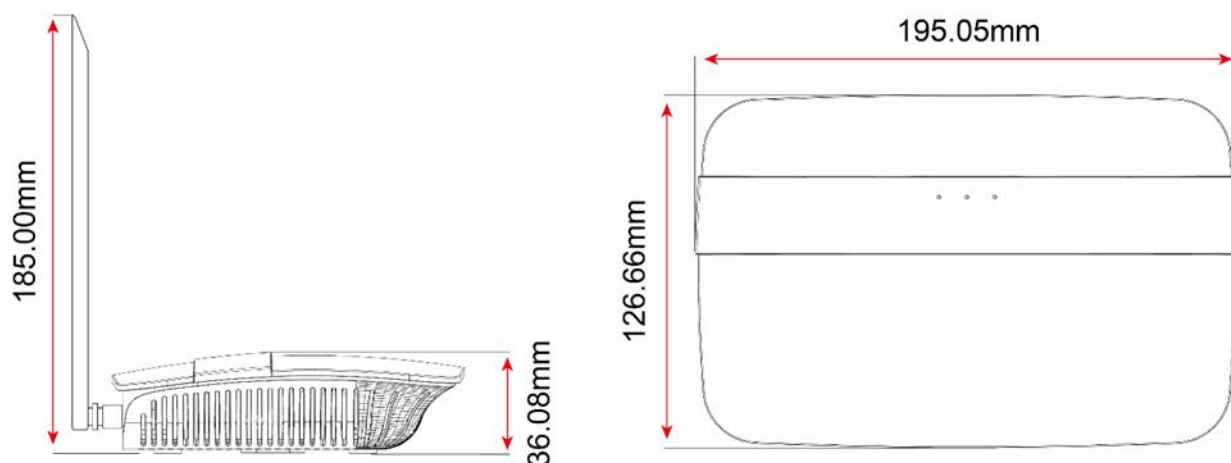
- 高效率的 4G 网络 – 支持多达 64 台 Wi-Fi 设备共享互联网访问，并享受高达 150 Mbps 的现在速率
- AC1200 Wi-Fi – 支持创建同步双频 Wi-Fi 网络，最高速度高达 300 Mbps 2.4 GHz 频段和 867 Mbps 5 GHz 频段
- 支持 SIM 卡即插即用 - 无需配置，兼容 100 多个国家/地区的 SIM 卡
- 两根可拆卸的高级 LTE 天线 - 享受与每台设备的稳定高效连接
- Wi-Fi 路由器模式 – 支持以太网接入，为无法获取 4G 网络提供备选方案

2 机械需求

2.1 产品图片



2.2 产品尺寸



3 规格参数

3.1 硬件特性

电源	输入 100-240V 50/60HZ
LED指示灯	电源指示灯 因特网指示灯 网络指示灯
网络接口	1*10/100Mbps LAN Ports 1*10/100Mbps WAN Ports 1*Micro SIM Card Slot
天线	内置4G LTE天线 2* 2.4G FPC天线 2* 5G FPC天线
重置功能	长按重置按钮超过5秒钟后，网关将恢复为出厂设置
工作温度	-10°C ~ 70°C
电流	350mA@5V

3.2 无线特性

Wi-Fi 性能	<ul style="list-style-type: none"> • IEEE wireless LAN standard: IEEE802.11n; IEEE802.11g; IEEE 802.11b • Data Rate: IEEE 802.11b Standard Mode:1,2,5.5,11Mbps IEEE 802.11g Standard Mode:6,9,12,18,24,36,48,54 Mbps IEEE 802.11n: MCS0~MCS7 @ HT20/ 2.4GHz band MCS0~MCS7 @ HT40/ 2.4GHz band MCS0~MCS9 @ HT40/ 5GHz band • Sensitivity: VHT80 MCS9 : -60dBm@10% PER(MCS9)/5GHz band HT40 MCS9 : -63dBm@10% PER(MCS9) /5GHz band HT40 MCS7 : -70dBm@10% PER(MCS7) /2.4GHz band HT20 MCS7 : -71dBm@10% PER(MCS7) /2.4GHz band • Transmit Power: IEEE 802.11ac: 13dBm @HT80 MCS9 /5GHz band IEEE 802.11ac: 16dBm @HT80 MCS0 /5GHz band IEEE 802.11n: 14dBm @HT20/40 MCS7 /5GHz band IEEE 802.11n: 16dBm @HT20/40 MCS0 /5GHz band IEEE 802.11n: 16dBm @HT20/40 MCS7 /2.4GHz band IEEE 802.11g: 16dBm @54MHz IEEE 802.11b: 18dBm @11MHz • Wireless Security: WPA/WPA2, WEP, TKIP, and AES • 工作模式 : Bridge、Gateway、AP Client
蜂窝网络	<ul style="list-style-type: none"> • 4G FDD-LTE B1/B3/B7/B8/B20 (2100/1800/2600/900/800MHz) • TDD-LTE B38/B39/B40/B41 (2600/1900/2300/2500MHz) • 3G: DC-HSPA+/HSPA+/HSPA/UMTS B1/B8 (2100/900MHz)

3.3 软件特性

工作模式	3G/4G 路由, 无线路由
WAN 类型	Dynamic IP/Static IP/PPPoE/PPTP(Dual Access)/L2TP(Dual Access)
管理	访问控制, 远程管理, 本地管理, 定时重启
DHCP	Server, Client, DHCP Client List, Address Reservation
端口转发	Virtual Server, Port Triggering, UPnP, DMZ
动态 DNS	DynDns, NO-IP
VPN	PPTP VPN, IPSec VPN, OpenVPN
读取控制	家长控制, 本地管理控制
防火墙设置	DoS, SPI Firewall, IP Address Filter/Domain Filter, IP and MAC Address Binding

杭州软库科技有限公司

Hangzhou Roombanker Technology Co., Ltd

A Dusun Company

网络协议	支持 IPv4 and IPv6
访客网络	2.4GHz guest network x 1, 5GHz guest network x 1
IPSec VPS	Supports up to 10 IPSec VPN tunnels

4 应用领域

1. 会议室
2. 偏远地区
3. 远洋运输
4. 别墅